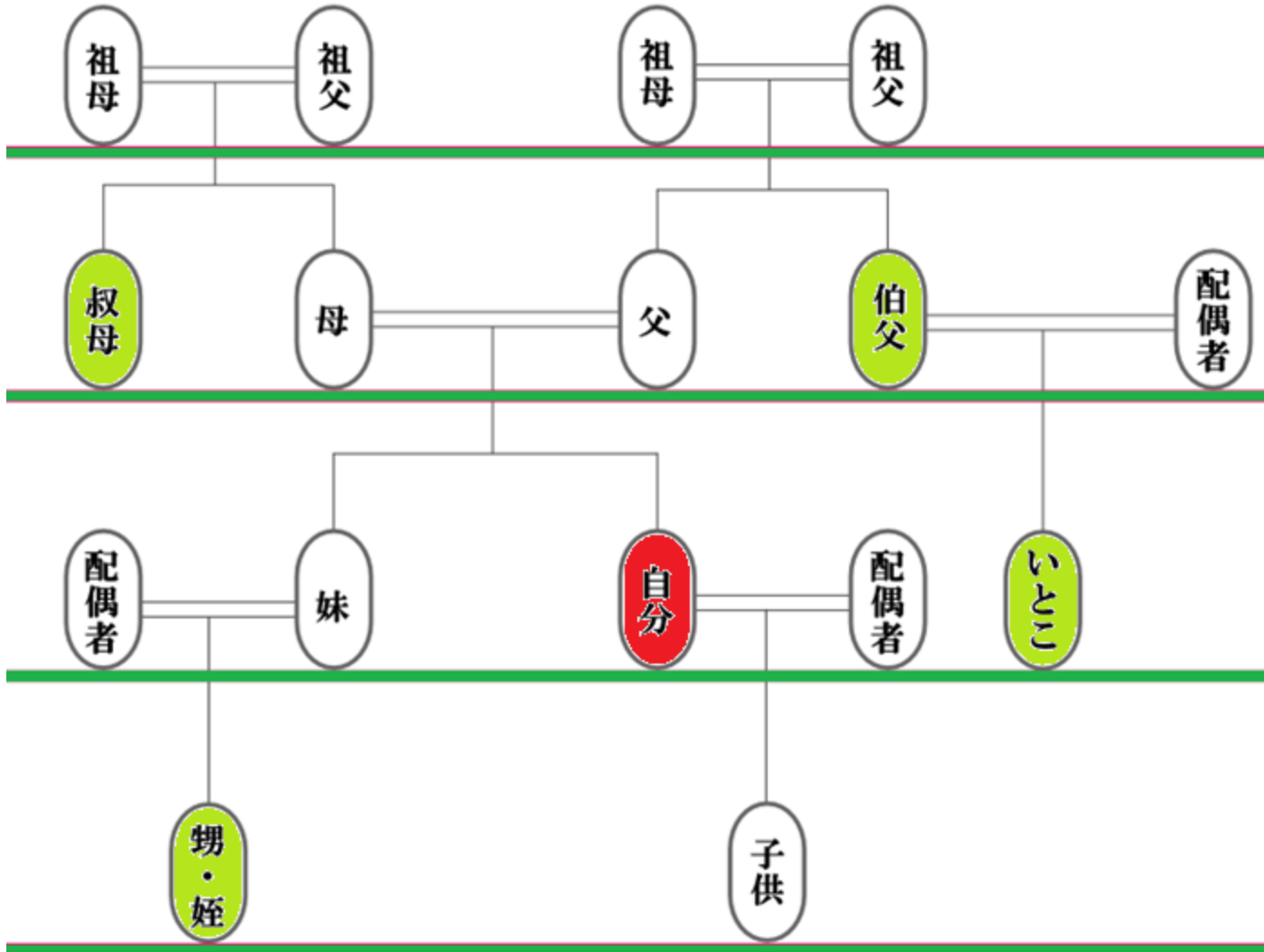


同じ世代は高さをそろえる

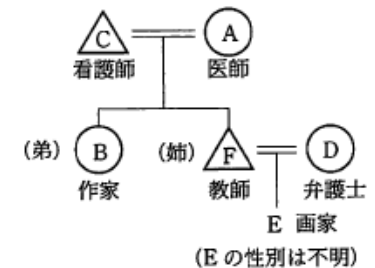
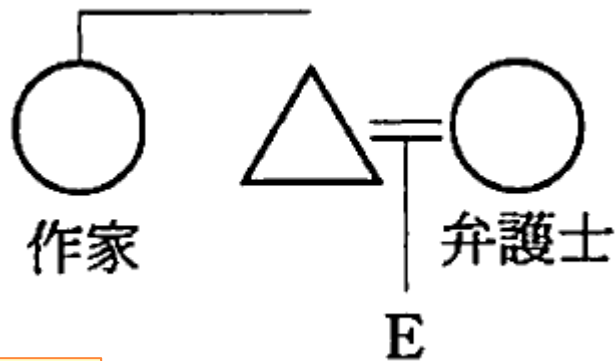
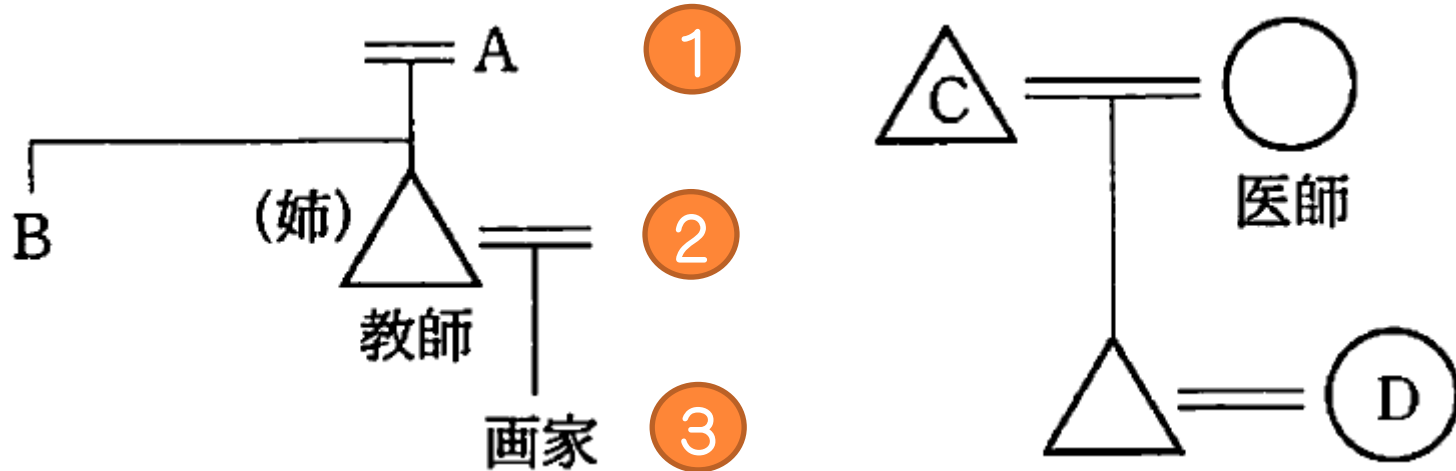
夫婦は二重線で結ぶ



【問10】

各要件を図示

3世代の6人家族

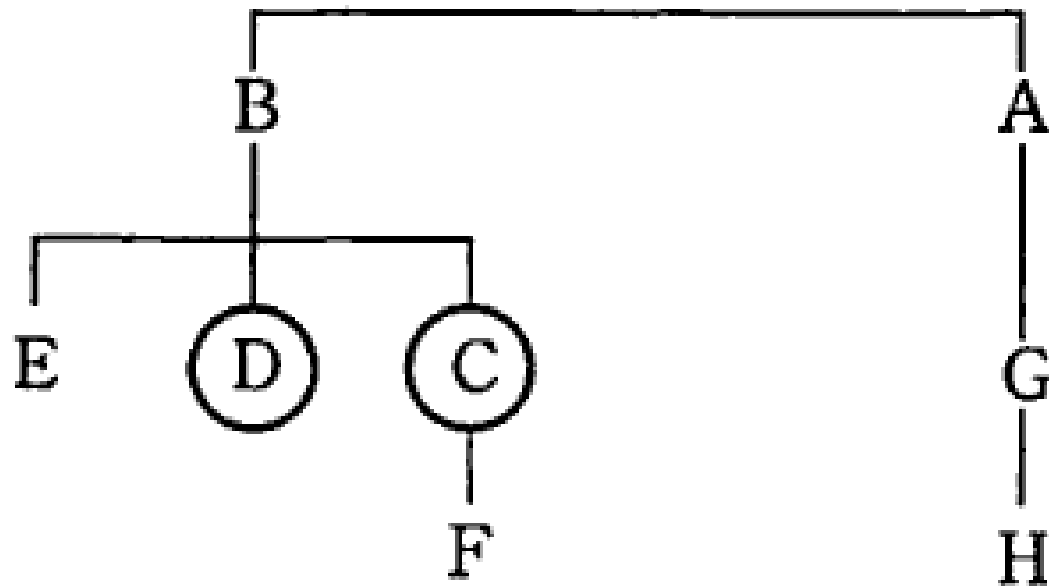


おじは親が兄弟

【問9】

No.59 正答 4

男を○，女を△として条件を図示すると，



「いとこ」は親同士が兄弟
「またいとこ」は祖父母同士が兄弟
「はとこ」ともいう