

p.63\_105 Q 93~Q151

【問1】5人がA, B, Cの3つの部屋に入る。誰も入らない部屋があってもよいとするとき、部屋に入る方法は全部で何通りあるか。  
(p.70\_P36k)

- 1 81通り      2 90通り      3 125通り      4 162通り      5 243通り

【問2】各位の数字がすべて異なる3桁の自然数のうち、各位の数の和が8になるものはいくつあるか。  
(p.72\_No.104\*k)

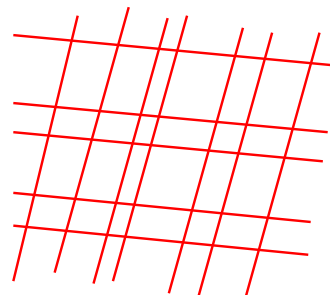
- 1 18個      2 24個      3 28個      4 30個      5 34個

【問3】男子9人、女子7人の中から3人の委員を選ぶとき、男子、女子とも最低1人は含まれる選び方は何通りあるか。  
(p.79\_No.114\*k)

- 1 350通り      2 420通り      3 430通り      4 441通り      5 568通り

【問4】互いに平行な7本の直線と、5本の直線がある。この図の中に平行四辺形は全部でいくつあるか。  
(p.80\_No.119\*\*k)

- 1 72個      2 90個      3 114個      4 185個      5 210個



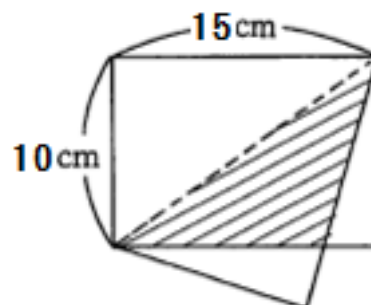
【問5】3つのサイコロを振ったとき、目の数の和が7以上になる確率はいくらか。

(p91\_No.133\*\*k)

- 1  $\frac{49}{54}$       2  $\frac{35}{216}$       3  $\frac{113}{216}$       4  $\frac{181}{216}$       5  $\frac{205}{216}$

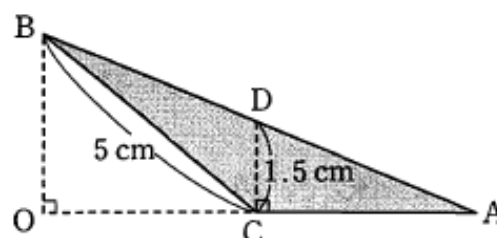
【問6】図のように、長方形を対角線で折り返したときにできる斜線部の面積に一番近い値はどれか。  
(p.103\_No.145\*k)

- 1 45cm<sup>2</sup>      2 48 cm<sup>2</sup>      3 54 cm<sup>2</sup>      4 66 cm<sup>2</sup>      5 75 cm<sup>2</sup>



【問7】縮尺が1:50000の地図上に図のような三角形の土地がある。この土地の実際の面積はいくらか。なお、C点は線分OAの中点であることがわかっている。(p.104\_No.150\*\*k)

- 1 1.5 km<sup>2</sup>      2 3 km<sup>2</sup>      3 6 km<sup>2</sup>      4 15 km<sup>2</sup>      5 30 km<sup>2</sup>



【問8】No.116 かき、みかん、りんごの3種類の果物がある。これらの果物の中から合計6個をとるとき、全部で何通りのとり方があるか。ただし、とらない果物があってもよいものとする。  
(p.80\_No.116\*k)

- 1 16通り      2 20通り      3 24通り      4 28通り      5 32通り

【問9】箱の中に赤玉が2個，白玉が3個入っている。赤玉が出るまで箱の中から1つずつ玉を取り出すとき，玉を取り出す回数の期待値を求めよ。  
(p.92\_No.139\*\*)

- 1  $1\frac{2}{3}$ 回      2 2回      3  $2\frac{1}{2}$ 回      4 3回      5  $3\frac{1}{3}$ 回

【問10】赤，白，黄，緑，青，紫，橙の7個の玉をつないでブレスレットをつくと，何通りのブレスレットができるか。ただし，回転したり裏返したりすると同じになるものは1通りとみなす。  
(p.71\_No.98\*k)

- 1 60通り      2 120通り      3 360通り      4 600通り      5 720通り