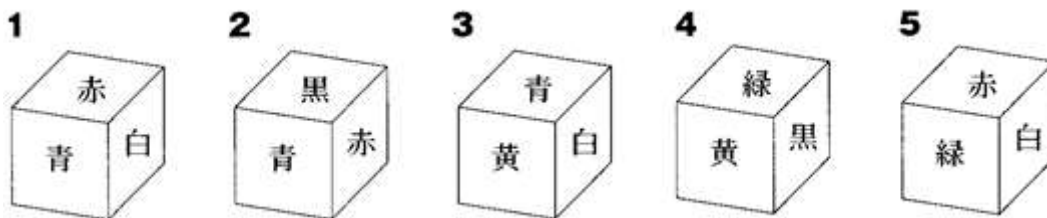


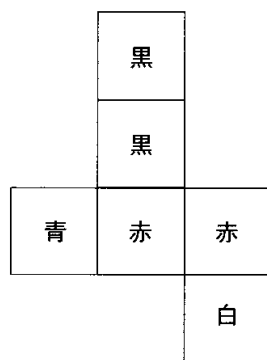
【問1】 6面をそれぞれ赤, 青, 黒, 白, 黄, 緑の各色に塗り分けた正六面体がある。下の5つの図のうち, 4つはこの正六面体を見たものであるが, 1つだけはこの正六面体の配色とは異なる別の正六面体を表している。1~5の図のうち, 異なる正六面体の図であるものはどれか。
【地上17年度】 404_2



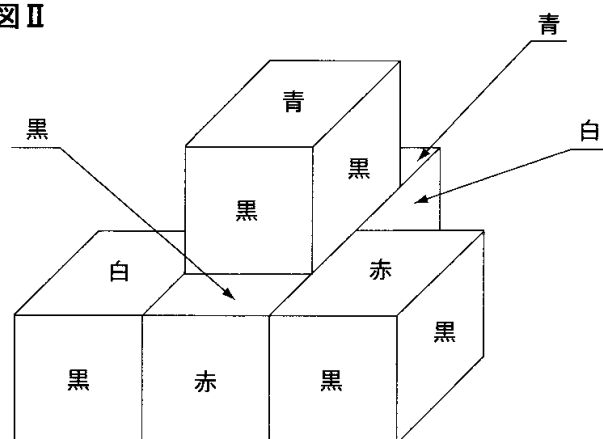
【問2】 図Iは, 表面の各面を4色に塗り分けた立方体の展開図である。この立方体5個を, 図IIのように床に積み上げた。

これらの立方体が床面に接したり, 立方体どうしが互いに接したりすることによってどこからも見ることができない面が11面あるが, これらの面の色の数の組合せとして正しいのはどれか。
【国II種16年度】 408_2

図I

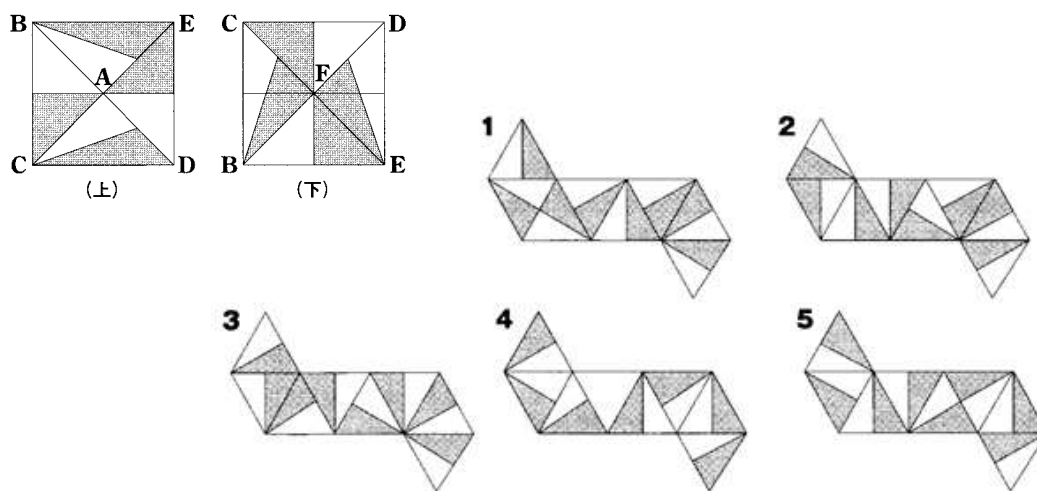


図II

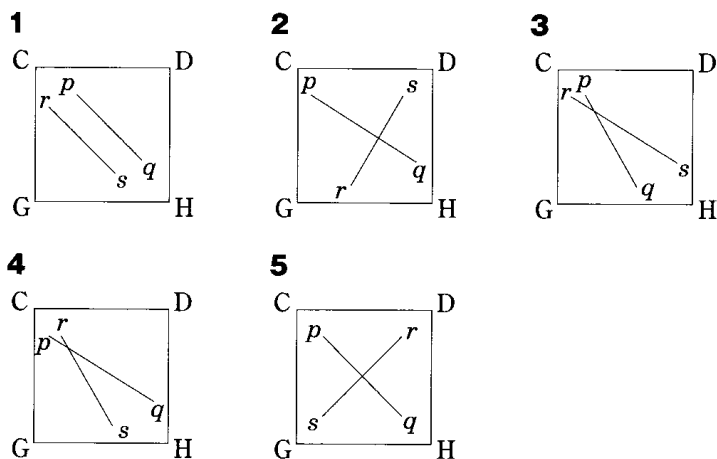
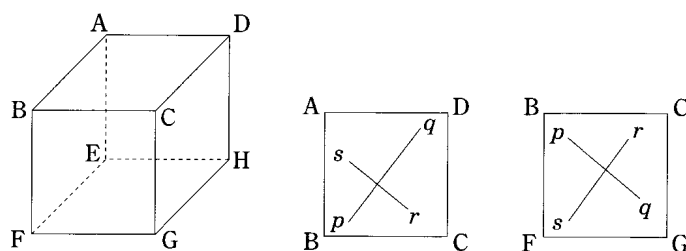


	黒	赤	青	白
1	2	5	4	3
2	3	5	2	1
3	3	4	2	2
4	4	3	3	1
5	4	4	1	2

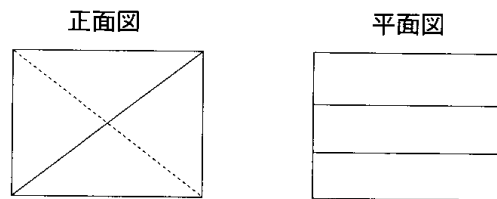
【問3】 次の図は、各面を2色に塗り分けた正八面体を上と下から見た図である。この正八面体の展開図として正しいのは次のうちどれか。 【地上12年度】415_3


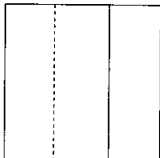
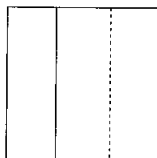
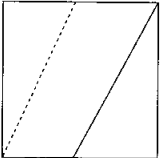
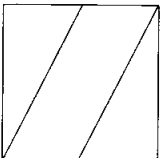


【問4】 透明な立方体の内部に2本の細い棒をつるし、立方体の面に対して垂直な2方向から見たところ、下の図のようになった。この立方体を、面CDHGに対して垂直な方向から見たとき、2本の棒の見え方として正しいものは、次のうちどれか。 【市役所18年度】426_0



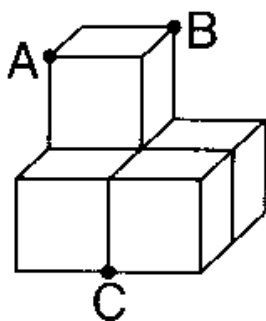
【問5】 下図のような正面図と平面図を持つ立体の左からの側面図は、次のうちどれか。 【地上4年度】 430_1

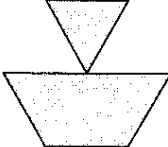
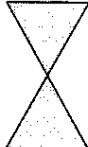
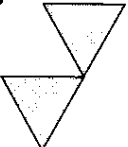
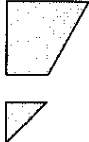
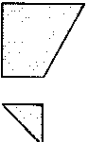


- 1  2  3 
- 4  5 

【問6】 図のような同じ大きさの立方体を5つ組み合わせて作った立体を、点 A, B, C を通る平面で切ったとき、その断面の形状として正しいのはどれか。

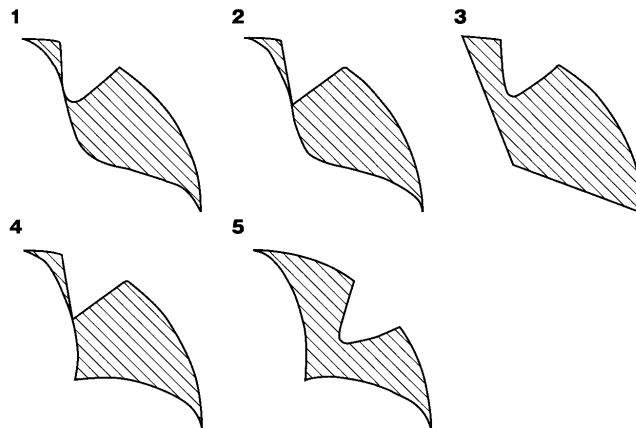
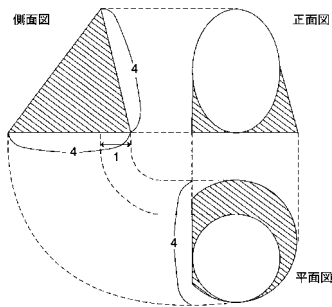
【国Ⅱ種 21 年度】 442_0



- 1  2  3 
- 4  5 

【問7】 図は底面の円の直径が4の直円すいを平面で2回切断してできる立体の投影図である。この立体の側面(斜線部)を平面に展開した形として最も妥当なのはどれか。

【国I種15年度】454_1



【問8】 正四面体ABCDを、辺ADを軸として1回転させるとき、できる回転体の形状として最も妥当なのはどれか。

【国税20年度】460_3

